



VIBRATEURS

ELECTRIQUES ROTATIFS

MOTEURS A BALOURDS

Norme « ATEX »

Groupe II Catégorie 2D zones 21 et 22

SERIE

BLz



2 - 4 - 6 et 8 Pôles
Force Centrifuge : 100 à 20 000 daN

Plus de 200 modèles disponibles (50 ou 60 Hz)
de 230 à 690 Volts Triphasé
Monophasé et Courant Continu

LA VIBROPERCUSSION

ZAC des Gravanches – 10 rue du Pré Comtal – 63100 CLERMONT-FERRAND

Tél : 04.73.24.40.00 – Fax : 04.73.23.11.43

Internet : www.vibropercuSSION.com – Mail : contact@vibropercuSSION.com

CARACTERISTIQUES TECHNIQUES

PRODUITS

Vibrateurs avec carcasses à brides

La série « BLz » a été conçue pour les atmosphères non explosives, comme la zone 21 et 22 où la poussière est un risque, comme défini dans la Directive 94/9/EC.

Elle est interchangeable avec la série « BL » qui a les mêmes dimensions et les mêmes puissances.

Pour utilisation en atmosphère de gaz ou vapeurs, il existe chez INVICTA, deux gammes : une approuvée selon la législation européenne, et une certifiée selon les standards de l'Amérique du Nord.

La série « EBK » est certifiée pour une utilisation en zones 1 et 2 comme défini par l'ATEX – Directive 94/9/EC (Europe).

La série « ULBK » est certifiée par l'Underwriters Laboratory Specification UL674 (Amérique du Nord).

ASSEMBLAGES MECANIQUES

Tous les composants structurels ont été élaborés pour une durée de vie infinie.

Les carcasses des séries L22 – L25 et au-dessus, sont en fonte SG. La gamme en-dessous est en carcasse aluminium.

Les boîtes de dérivation sont pourvues d'une mousse spéciale pour sécuriser les connexions. Du BLz 30 au BLz 75 et BL 77, la base est remplie d'un composant polyuréthane.

Les étiquettes de graduation des balourds rivetés permettent de régler précisément la force centrifuge.

ROULEMENTS

Roulements Classe C3.

Roulements à bille sur la série L03 à L22 et L24 – L25-8/2, 7,5/4, 4/6 graissés à vie.

Tous les autres modèles sont équipés de roulements à rouleaux.

Des graisseurs sont prévus à partir du L40.

BOBINAGES

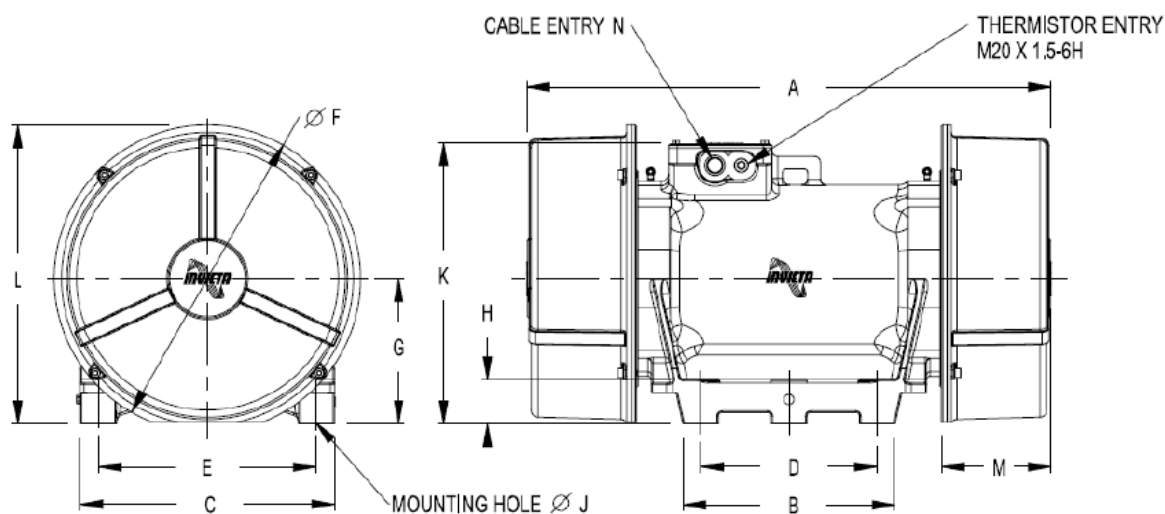
Les bobinages sont tropicalisés et imprégnés à cœur de résine.

Ils sont pourvus de séparateurs entre les phases.

Jusqu'à 690 Volts.

Isolations Classe F.

Thermistance type PTC 160°C à partir du L24.



LA VIBROPERCUSSION

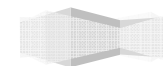
ZAC des Gravanches – 10 rue du Pré Comtal – 63100 CLERMONT-FERRAND

Tél : 04.73.24.40.00 – Fax : 04.73.23.11.43

Internet : www.vibropercuSSION.com – Mail : contact@vibropercuSSION.com

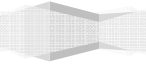
BLz 2 PÔLES – 2880 / 3456 RPM – 50/60 Hz

Description		Caractéristiques mécaniques						Spécifications électriques						Spécifications dimensionnelles													
Type	Classe	Force centrifuge		Moment de travail		Poids		Puissance		Intensité nominale		Intensité de		A	B	C	D	E	F	G	H	J	K	L	M	N	
		Kg	Newtons	50 Hz	60 Hz	50 Hz	60 Hz	Entrée	Sortie	400V 50 Hz	460V 60 Hz	400V 50 Hz	460V 60 Hz														
BLz03-1/2	T5	100	981	2.2	1.5	5	4.8	170	120	0.19	0.17	1.6	1.4	232	85	125	*30/46	*85/102	112	53	8	4 x 9	141	109	40	M16x1.5-6H	
BLz05-2/2	T3	200	1962	4.3	3.0	8.5	8.2	335	200	0.35	1.31	3.0	2.6	224	132	132	102	102	160	77	16	4 x 10.5	164	157	44	M20x1.5-6H	
BLz15-3.5/2	T4	350	3433	7.6	5.3	11	10.7	450	300	0.56	0.50	3.0	2.6	304	154	172	114	153	171	87	16	4 x 10.5	180	173	64	M20x1.5-6H	
BLz20-5/2	T4	500	4905	10.8	7.5	12	11.6	450	400	0.78	0.69	5.6	4.9	270	150	171	110	140	185	87	16	4 x 14	186	179	47	M20x1.5-6H	
BLz22-5/2	T4	500	4905	10.8	7.5	19	19.0	450	400	0.78	0.69	5.6	4.9	270	150	171	110	140	185	87	16	4 x 14	186	179	47	M20x1.5-6H	
BLz24-8/2	T4	800	7848	17.2	12.0	27	26.5	665	500	1.17	1.05	10.2	8.9	363	190	225	150	185	258	120	40	4 x 17	252	249	56	M20x1.5-6H	
BLz24-10/2	T4	1000	9810	21.6	15.0	27.5	27.0	665	500	1.17	1.05	10.2	8.9	363	190	225	150	185	258	120	40	4 x 17	252	249	56	M20x1.5-6H	
BLz24-13/2	T4	1300	12753	28.0	19.5	28	27.5	665	500	1.17	1.05	10.2	8.9	363	190	225	150	185	258	120	40	4 x 17	252	249	56	M20x1.5-6H	
BLz25-8/2	T4	800	7848	17.2	12.0	37	36.5	665	500	1.17	1.05	10.2	8.9	363	190	225	150	185	261	120	40	4 x 17	252	249	56	M20x1.5-6H	
BLz25-10/2	T4	1000	9810	21.6	15.0	37.5	37.0	665	500	1.17	1.05	10.2	8.9	363	190	225	150	185	261	120	40	4 x 17	252	249	56	M20x1.5-6H	
BLz25-13/2	T4	1300	12753	28.0	19.5	38	37.5	665	500	1.17	1.05	10.2	8.9	363	190	225	150	185	261	120	40	4 x 17	252	249	56	M20x1.5-6H	
BLz30-16/2	T4	1600	15696	34.5	24.0	61	60.0	1410	1100	2.10	1.80	23.0	20.0	476	200	250	160	210	294	140	40	4 x 17	290	287	105	M20x1.5-6H	
BLz30-20/2	T4	2000	19620	43.2	30.0	62	61.0	1410	1100	2.10	1.80	23.0	20.0	476	200	250	160	210	294	140	40	4 x 17	290	287	105	M20x1.5-6H	
BLz40-30/2	T4	3000	29430	64.7	44.9	97	96.0	1875	1500	2.90	2.50	35.0	30.0	598	220	320	170	270	359	170	60	4 x 26	326	349	146	M20x1.5-6H	
BLz40-40/2	T4	4000	39240	86.3	60.0	102	101.0	1875	1500	2.90	2.50	35.0	30.0	598	220	320	170	270	359	170	60	4 x 26	326	349	146	M20x1.5-6H	
BLz45-50/2	T4	5000	49050	108.0	75.0	150	146.0	4632	4000	7.30	6.40	93.0	83.0	722	298	357	248	305	380	175	60	4 x 26	355	364	178	M25x1.5-6H	



BLz 4 PÔLES – 1440 / 1728 RPM – 50/60 Hz

Description		Caractéristiques mécaniques						Spécifications électriques						Spécifications dimensionnelles													
Type	Classe	Force centrifuge		Moment de travail		Poids		Puissance		Intensité nominale		Intensité de		A	B	C	D	E	F	G	H	J	K	L	M	N	
		Kg	Newtons	50 Hz	60 Hz	50 Hz	60 Hz	Entrée	Sortie	400V 50 Hz	460V 60 Hz	400V 50 Hz	460V 60 Hz														
BLz 03-0.5/4	T4	50	490	4.3	3.0	6	5.2	195	100	0.20	0.18	0.8	0.7	232	85	125	*30/46	*85/102	112	53	8	4 x 9	141	109	40	M16x1.5-6H	
BLz 05-1/4	T4	100	981	8.6	6.0	9	8.6	240	175	0.41	0.37	1.7	1.4	224	132	132	102	102	160	77	16	4 x 10.5	164	157	44	M20x1.5-6H	
BLz 05-2/4	T4	200	1962	17.2	12.0	11	10.1	240	175	0.41	0.37	1.7	1.4	262	132	132	102	102	160	77	16	4 x 10.5	164	157	63	M20x1.5-6H	
BLz 15-3/4	T4	300	2943	26.0	18.0	13	12.2	450	300	0.71	0.64	2.3	2.0	304	154	172	114	153	171	87	16	4 x 10.5	180	173	64	M20x1.5-6H	
BLz 20-5/4	T4	500	4905	43.1	29.9	17	16.0	450	350	0.97	0.88	3.6	3.1	330	150	171	110	140	185	87	16	4 x 14	186	179	74	M20x1.5-6H	
BLz 22-5/4	T4	500	4905	43.1	29.9	24	23.0	450	350	0.97	0.88	3.6	3.1	330	150	171	110	140	185	87	16	4 x 14	186	179	74	M20x1.5-6H	
BLz 22-7.2/4	T4	720	7063	-	43.1	-	24.0	450	350	-	0.88	-	3.1	330	150	171	110	140	185	87	16	4 x 14	186	179	74	M20x1.5-6H	
BLz 24-7.5/4	T4	750	7357	64.7	44.9	32	31.0	675	500	1.32	1.22	8.7	7.6	413	190	225	150	185	258	120	40	4 x 17	252	249	82	M20x1.5-6H	
BLz 24-11/4	T4	1100	10790	94.9	65.9	35	33.0	675	500	1.32	1.22	8.7	7.6	413	190	225	150	185	258	120	40	4 x 17	252	249	82	M20x1.5-6H	
BLz 24-14/4	T4	1400	13735	121.0	84.0	38	36.0	675	500	1.32	1.22	8.7	7.6	413	190	225	150	185	258	120	40	4 x 17	252	249	82	M20x1.5-6H	
BLz 25-7.5/4	T4	750	7357	64.7	44.9	42	41.0	675	500	1.32	1.22	8.7	7.6	413	190	225	150	185	261	120	40	4 x 17	252	249	82	M20x1.5-6H	
BLz 25-11/4	T4	1100	10790	94.9	65.9	45	43.0	675	500	1.32	1.22	8.7	7.6	413	190	225	150	185	261	120	40	4 x 17	252	249	82	M20x1.5-6H	
BLz 25-14/4	T4	1400	13735	121.0	84.0	47	45.0	675	500	1.32	1.22	8.7	7.6	413	190	225	150	185	261	120	40	4 x 17	252	249	82	M20x1.5-6H	
BLz 30-18/4	T4	1800	17658	155.0	107.6	75	72.0	1335	1150	2.50	2.20	24.0	21.0	476	200	250	160	210	294	140	40	4 x 17	290	287	105	M20x1.5-6H	
BLz 30-25/4	T4	2500	24525	216.0	150.0	78	75.0	1335	1150	2.50	2.20	24.0	21.0	476	200	250	160	210	294	140	40	4 x 17	290	287	105	M20x1.5-6H	
BLz 40-35/4	T4	3500	34335	302.0	209.0	112	109.0	2150	1800	3.70	3.30	32.0	28.0	598	220	320	170	270	359	170	60	4 x 26	326	349	146	M20x1.5-6H	
BLz 45-45/4	T4	4500	44145	388.0	269.0	153	149.0	3050	2685	5.30	4.80	57.0	50.0	722	298	357	248	305	380	175	60	4 x 26	355	364	178	M25x1.5-6H	
BLz 50-55/4	T4	5500	53955	474.0	329.0	202	197.0	3740	3350	6.40	5.70	74.0	64.0	734	298	357	248	305	430	203	60	6 x 26	402	418	153	M25x1.5-6H	
BLz 50-65/4	T4	6500	63765	560.0	388.0	231	225.0	5280	4800	8.60	7.60	88.0	77.0	734	298	357	248	305	430	203	60	6 x 26	402	418	153	M25x1.5-6H	
BLz 50-75/4	T4	7500	73575	647.0	449.0	235	229.0	5280	4800	8.60	7.60	88.0	77.0	734	298	357	248	305	430	203	60	6 x 26	402	418	153	M25x1.5-6H	
BLz 60-95/4	T4	9500	93195	820.0	569.0	362	355.0	8410	7750	12.90	11.30	190.0	165.0	844	295	454	265	394	490	233	70	6 x 26	453	478	187	M32x1.5-6H	
BLz 60-105/4	T4	10500	103000	906.0	629.0	366	359.0	8410	7750	12.90	11.30	190.0	165.0	844	295	454	235	394	490	233	70	6 x 26	453	478	187	M32x1.5-6H	
BLz 70-130/4	T4	13000	127530	1122.0	779.0	430	420.0	11020	10250	16.70	14.60	223.0	194.0	826	298	454	235	394	493	233	70	6 x 31	453	478	187	M32x1.5-6H	

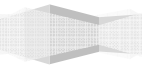


BLz 6 PÔLES – 960 / 1152 RPM – 50/60 Hz

Description		Caractéristiques mécaniques						Spécifications électriques						Spécifications dimensionnelles													
Type	Classe	Force centrifuge		Moment de travail		Poids		Puissance		Intensité nominale		Intensité de		A	B	C	D	E	F	G	H	J	K	L	M	N	
		Kg	Newtons	50 Hz	60 Hz	50 Hz	60 Hz	Entrée	Sortie	400V 50 Hz	460V 60 Hz	400V 50 Hz	460V 60 Hz														
BLz 03-0.2/6	● T5	22	216	43.0	-	5.5	-	143	70	0.46	-	0.5	-	232	85	125	*30/46	*58/102	112	53	8	4 x 9	141	109	40	M16x1.5-6H	
BLz 03-0.3/6	◆ T5	32	314	-	4.3	-	5.5	143	70	-	0.41	-	0.45	232	85	125	*30/46	*58/102	112	53	8	4 x 9	141	109	40	M16x1.5-6H	
BLz 05-0.4/6	● T4	40	392	7.8	-	9	-	204	90	0.54	-	0.9	-	262	132	132	102	102	160	77	16	4 x 10.5	164	157	63	M20x1.5-6H	
BLz 05-0.6/6	◆ T4	60	589	-	11.6	-	9.0	204	90	-	0.50	-	0.8	262	132	132	102	102	160	77	16	4 x 10.5	164	157	63	M20x1.5-6H	
BLz 05-0.9/6	● T4	90	883	17.5	-	10.5	-	204	90	0.54	-	0.9	-	262	132	132	102	102	160	77	16	4 x 10.5	164	157	63	M20x1.5-6H	
BLz 05-1.3/6	◆ T4	130	1275	-	17.5	-	10.5	204	90	-	0.50	-	0.80	262	132	132	102	102	160	77	16	4 x 10.5	164	157	63	M20x1.5-6H	
BLz 15-1.3/6	● T4	130	1275	25.2	-	13.0	-	245	110	0.6	-	0.9	-	304	154	172	114	153	171	87	16	4 x 10.5	180	173	64	M20x1.5-6H	
BLz 15-1.9/6	● T4	190	1864	-	29.6	-	13.0	245	110	-	0.54	-	0.81	304	154	172	114	153	171	87	16	4 x 10.5	180	173	64	M20x1.5-6H	
BLz 20-2.2/6	T4	220	2158	42.7	-	17	-	321	150	0.90	-	1.6	-	330	150	171	110	140	185	87	16	4 x 14	186	179	74	M20x1.5-6H	
BLz 22-2.2/6	T4	220	2158	42.7	-	24	-	321	150	0.90	-	1.6	-	330	150	171	110	140	185	87	16	4 x 14	186	179	74	M20x1.5-6H	
BLz 24-4/6	T4	400	3924	77.6	53.8	34	32.0	747	510	1.61	1.46	7.0	6.1	413	190	225	150	185	258	120	40	4 x 17	252	249	82	M20x1.5-6H	
BLz 24-8/6	T4	800	7848	155.0	107.6	43	40.0	747	510	1.61	1.46	7.0	6.1	493	190	225	150	185	258	120	40	4 x 17	252	249	122	M20x1.5-6H	
BLz 24-11/6	T4	1100	10790	213.0	148.0	49	45.0	747	510	1.61	1.46	7.0	6.1	493	190	225	150	185	258	120	40	4 x 17	252	249	122	M20x1.5-6H	
BLz 25-4/6	T4	400	3924	77.6	53.8	43	41.0	747	510	1.61	1.46	7.0	6.1	413	190	225	150	185	261	120	40	4 x 17	252	249	82	M20x1.5-6H	
BLz 25-8/6	T4	800	7848	155.0	107.6	51	48.0	747	510	1.61	1.46	7.0	6.1	493	190	225	150	185	261	120	40	4 x 17	252	249	122	M20x1.5-6H	
BLz 25-11/6	T4	1100	10790	213.0	148.0	58	53.0	747	510	1.61	1.46	7.0	6.1	493	190	225	150	185	261	120	40	4 x 17	252	249	122	M20x1.5-6H	
BLz 30-14/6	T4	1400	13734	271.0	188.0	87	82.0	1165	900	3.00	2.70	15.0	13.0	592	200	250	160	210	294	140	40	4 x 17	290	287	163	M20x1.5-6H	
BLz 30-18/6	T4	1800	17658	349.0	242.0	90	85.0	1165	900	3.00	2.70	15.0	13.0	592	200	250	160	210	294	140	40	4 x 17	290	287	163	M20x1.5-6H	
BLz 30-23/6	T4	2300	22563	446.0	309.0	99	93.0	1165	900	3.00	2.70	15.0	13.0	592	200	250	160	210	294	140	40	4 x 17	290	287	163	M20x1.5-6H	
BLz 40-27/6	T4	2700	26487	524.0	364.0	129	124.0	2290	1800	5.00	4.60	25.0	22.0	598	220	320	170	270	359	170	60	4 x 26	326	349	146	M20x1.5-6H	
BLz 40-35/6	T4	3500	34335	680.0	468.0	143	136.0	2290	1800	5.00	4.60	25.0	22.0	598	220	320	170	270	359	170	60	4 x 26	326	364	146	M20x1.5-6H	
BLz 45-42/6	T4	4200	41200	815.0	566.0	183	171.0	2690	2310	6.30	5.80	44.0	38.0	722	298	357	248	305	380	175	60	4 x 26	355	364	178	M25x1.5-6H	
BLz 45-50/6	T4	5000	49050	970.0	673.0	190	181.0	2690	2310	6.30	5.80	44.0	38.0	722	298	357	248	305	380	175	60	4 x 26	355	418	178	M25x1.5-6H	
BLz 50-60/6	T4	6000	58860	1164.0	808.0	259	548.0	4530	4000	8.80	7.90	61.0	53.0	734	298	357	248	305	430	203	60	6 x 26	402	418	153	M25x1.5-6H	
BLz 50-75/6	T4	7500	73575	1455.0	1010.0	288	274.0	4530	4000	8.80	7.90	61.0	53.0	836	298	357	248	305	430	203	60	6 x 26	402	478	204	M25x1.5-6H	
BLz 60-90/6	T4	9000	88290	1746.0	1212.0	423	408.0	6630	6200	11.20	10.00	108.0	94.0	1148	295	454	235	394	490	233	70	6 x 31	453	478	187	M32x1.5-6H	
BLz 60-105/6	T4	10500	103000	2037.0	1414.0	432	416.0	6630	6200	11.20	10.00	108.0	94.0	844	295	454	235	394	490	233	70	6 x 26	453	478	187	M32x1.5-6H	
BLz 60-125/6	T4	12500	122625	2425.0	1685.0	515	500.0	10820	10000	18.00	16.00	230.0	200.0	1148	295	454	235	394	490	233	70	6 x 26	453	478	348	M32x1.5-6H	
BLz 75-150/6	T4	15000	147150	2910.0	2020.0	548	525.0	10820	10000	18.00	16.00	230.0	200.0	1148	295	454	235	394	493	233	70	6 x 31	453	478	348	M32x1.5-6H	
BLz 75-185/6	T4	18500	181485	3589.0	2491.0	578	548.0	10820	10000	18.00	16.00	230.0	200.0	1148	295	454	235	394	493	233	70	6 x 31	453	478	348	M32x1.5-6H	

● seulement en 50 Hz

◆ seulement en 60 Hz



BLz 8 PÔLES – 720 / 864 RPM – 50/60 Hz

Description		Caractéristiques mécaniques						Spécifications électriques						Spécifications dimensionnelles													
Type	Classe	Force centrifuge		Moment de travail		Poids		Puissance		Intensité nominale		Intensité de		A	B	C	D	E	F	G	H	J	K	L	M	N	
		Kg	Newtons	50 Hz	60 Hz	50 Hz	60 Hz	Entrée	Sortie	400V 50 Hz	460V 60 Hz	400V 50 Hz	460V 60 Hz														
BLz 30-7.5/8	T4	750	7357	259.0	180.0	89	84	730	500	2.30	2.20	10.4	9.0	592	200	250	160	210	294	140	40	4 x 17	290	287	163	M20x1.5-6H	
BLz 30-10/8	T4	1000	9810	345.0	239.0	94	89	730	500	2.30	2.20	10.4	9.0	592	200	250	160	210	294	140	40	4 x 17	290	287	163	M20x1.5-6H	
BLz 40-15/8	● T4	1500	14715	517.0	-	127	-	1530	1100	3.60	-	13.5	-	598	220	320	170	270	359	170	60	4 x 26	326	349	146	M20x1.5-6H	
BLz 40-17/8	◆ T4	1700	16677	-	406.0	-	122	1530	1100	-	3.30	-	12.0	598	220	320	170	270	359	170	60	4 x 26	326	349	146	M20x1.5-6H	
BLz 45-24/8	T4	2430	23838	838.0	581.0	180	174	2465	2000	6.10	6.50	23.0	23.0	722	298	357	248	305	380	175	60	4 x 26	355	364	178	M25x1.5-6H	
BLz 45-35/8	◆ T4	3500	34335	-	838.0	-	180	2465	2000	-	6.50	-	23.0	722	298	357	248	305	380	175	60	4 x 26	355	364	178	M25x1.5-6H	
BLz 50-35/8	● T5	3500	34335	1207.0	-	266	-	3780	3300	8.60	-	55.0	-	734	298	357	248	305	430	203	60	6 x 26	402	418	204	M25x1.5-6H	
BLz 50-45/8	T5	4500	44145	1552.0	1077.0	298	281	3780	3300	8.60	7.80	55.0	48.0	836	298	357	248	305	430	203	60	6 x 26	402	418	204	M25x1.5-6H	
BLz 50-55/8	● T5	5500	53955	1897.0	-	326	-	3780	3300	8.60	-	55.0	-	836	298	357	248	305	430	203	60	6 x 26	402	418	204	M25x1.5-6H	
BLz 50-57/8	◆ T4	5700	55917	-	1362.0	-	305	3780	3300	-	7.80	-	48.0	836	298	357	248	305	430	203	60	6 x 26	402	418	204	M25x1.5-6H	
BLz 60-65/8	● T4	6500	63765	2242.0	-	434	-	5645	4900	13.30	-	97.0	-	844	295	454	235	394	490	233	70	6 x 26	453	478	187	M32x1.5-6H	
BLz 60-70/8	◆ T4	7000	68670	-	1673.0	-	421	5645	4900	-	12.10	-	84.0	844	295	454	235	394	490	233	70	6 x 26	453	478	187	M32x1.5-6H	
BLz 60-90/8	● T4	9000	88290	3105.0	-	484	-	5645	4900	13.30	-	97.0	-	1176	295	454	235	394	490	233	70	6 x 26	453	478	348	M32x1.5-6H	
BLz 60-90/8	◆ T4	9000	88290	-	2155.0	-	433	5645	4900	-	12.10	-	84.0	844	295	454	235	394	490	233	70	6 x 26	453	478	187	M32x1.5-6H	
BLz 75-124/8	● T4	12400	121644	4279.0	-	630	-	8940	7750	20.10	-	124.0	-	1288	295	454	235	394	493	233	70	6 x 31	453	478	420	M32x1.5-6H	
BLz 75-135/8	T4	13500	132435	4658.0	3235.0	682	600	8940	7750	20.10	18.10	124.0	108.0	1288	295	454	235	394	493	233	70	6 x 31	453	478	420	M32x1.5-6H	
BLz 75-150/8	● T4	15000	147150	5174.0	-	702	-	8940	7750	20.10	-	124.0	-	1288	295	454	235	394	493	233	70	6 x 31	453	478	420	M32x1.5-6H	
BLz 75-150/8	◆ T4	15000	147150	-	3592	-	621	8940	7750	-	18.10	-	108.0	1148	295	454	235	394	493	233	70	6 x 31	453	478	348	M32x1.5-6H	
BLz 75/77-200/8	◆ T4	20000	196200	-	4793	-	702	8940	7750	-	18.10	-	108.0	1228	295	454	235	394	493	233	70	6 x 31	453	478	420	M32x1.5-6H	

● seulement en 50 Hz

◆ seulement en 60 Hz

