



# VIBROPERCUTEURS

## ELECTROMAGNETIQUES

# SERIE VP

**Décolmater**

**Dévoûter**

**Faciliter l'écoulement**



LA VIBROPERCUSSION

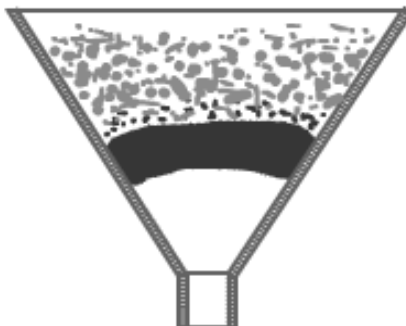
ZAC des Gravanches – 10 rue du Pré Comtal – 63100 CLERMONT-FERRAND

Tél : 04.73.24.40.00 – Fax : 04.73.23.11.43

Internet : [www.vibropercussion.com](http://www.vibropercussion.com) – Mail : [contact@vibropercussion.com](mailto:contact@vibropercussion.com)

# PRESENTATION

---



Afin de s'adapter aux nouvelles technologies et techniques de production :  
robotisation et automatisation des unités de production,

## LA VIBROPERCUSSION

a mis au point un système efficace et autonome, asservi par l'électronique.

### Les VIBROPERCUTEURS

sont des **marteaux électro-magnétiques**, destinés à :

- ▶ **faciliter l'écoulement,**
- ▶ **supprimer les voûtages et les colmatages**

par percussion, sans déformer leur support.



*L'onde de choc unidirectionnelle et perpendiculaire à la paroi évite tout risque de détérioration des structures.*

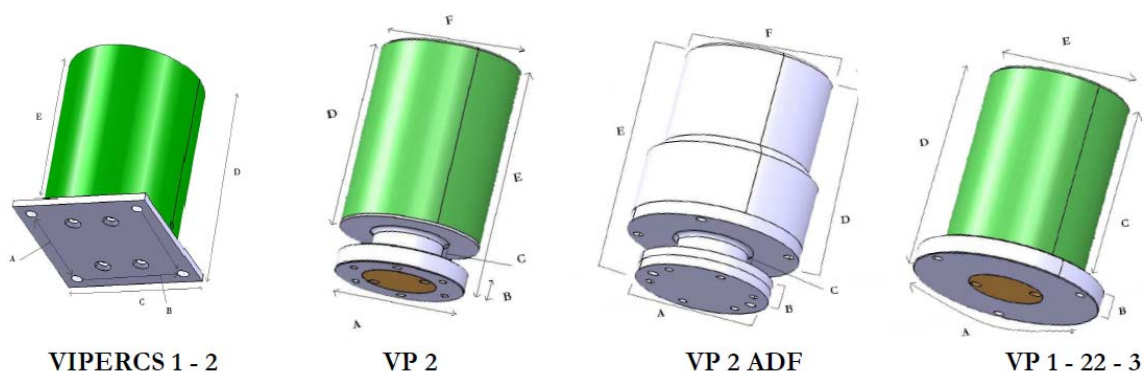
Chaque **VIBROPERCUTEUR** est livré avec :

- ▶ sa **platine de régulation électronique**, spécialement adaptée à chaque type d'appareil.

Elle délivre à intervalles réguliers des trains d'impulsion de 15/100<sup>e</sup> de seconde synchronisées en tension et en intensité avec l'alimentation, de manière à obtenir une régularité des chocs parfaite, permettant une efficacité optimum du percuteur.



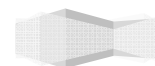
# CARACTERISTIQUES TECHNIQUES



TYPE	A	B	C	D	E	F	FIXATION	SORTIE
VIPERCS 1*	56	56	70	70	75	-	4 trous Ø 5	3 m de câble 3G 0,75
VIPERCS 2*	85	85	100	100	110	-	4 trous Ø 6,5	3 m de câble 3G 0,75
VP 1	160	21	151	172	120	-	3 trous Ø 9 sur Ø 140	3 m de câble 3G 1
VP 2	140	21	30	208	259	150	6 trous Ø 9 sur Ø 110	3 m de câble 3G 1,5
VP 22	200	21	205	226	150	-	3 trous Ø 11 sur Ø 178	3 m de câble 3G 1,5
VP 3	200	24	205	229	150	-	3 trous Ø 11 sur Ø 178	3 m de câble 3G 1,5

\* existe en version avec capotage inox

TYPE	A	B	C	D	E	F	FIXATION	SORTIE
<b>ATEX</b>								
VP 1 Eex	160	20	160	180	120	-	3 trous Ø 9 sur Ø 140	3 m de câble 3G 1 H07 RNF
VP 2 Eex	140	21	30	209	2690	150	6 trous Ø 9 sur Ø 110	3 m de câble 3G 1,5 H07 RNF
VP 22 Eex	200	21	206	227	150	-	3 trous Ø 11 sur Ø 178	3 m de câble 3G 1,5 H07 RNF
VP 3 Eex	200	24	206	230	150	-	3 trous Ø 11 sur Ø 178	3 m de câble 3G 1,5 H07 RNF
<b>ADF</b>								
VP 2 ADF	140	21	30	207	258	154/180	6 trous Ø 9 sur Ø 110	3 m de câble 3G 1,5 H07 RNF



# APPLICATIONS

L'étude de votre installation (*selon vos plans*), permet de vous proposer le ou les vibropercuteurs adaptés à votre installation et répondant à vos besoins.

Ces appareils peuvent être installés sur des trémies, des goulottes, des silos, des conduits, etc ..., de capacité variable (entre 10 litres et 50 mètres cubes).

Chaque vibropercuteur est fixé sur une paroi sur une embase à souder en inox ou en acier, fournie en option avec goujons, écrous et rondelles anti-desserrage.

## **NOTA :**

*L'onde de choc transmise sur la paroi n'engendre aucun effet de cisaillement des tôles support et ne comporte aucun risque de détérioration des structures. Cela permet l'utilisation des vibropercuteurs sur des parois de faible épaisseur (à partir de 0,5 mm) ou sur des trémies de pesage afin d'assurer une vidange complète, sans fausser les mesures.*

TYPE	TENSION MONO	CONSO.	CADENCE STANDARD	ETANCHEITE	POIDS	REGULATION	TELECOMMANDE
VIPERCS 1	230 V	10 W/h	30 c/mn	IP 55	0,60 kg	TEN	Prévue
VIPERCS 2	230 V ou 400 V	15 W/h	30 c/mn	IP 56	2,50 kg	TFR	Prévue
VP 1	230 V ou 400 V	50 W/h	30 c/mn	IP 66	6,50 kg	TYR	Prévue
VP 2	230 V ou 400 V	75 W/h	30 c/mn	IP 67	10 kg	TORS + CAD	Prévue
VP 22	230 V ou 400 V	75 W/h	30 c/mn	IP 56	11 kg	TGR	Prévue
VP 3	230 V ou 400 V	100 W/h	30 c/mn	IP 56	14 kg	TORS + CAD	Prévue

TYPE	TENSION MONO	CONSO.	CADENCE STANDARD	ETANCHEITE	POIDS	REGULATION	TELECOMMANDE
<b>ATEX</b>							
VP 1 Eex	230 V ou 400 V	50 W/h	30 c/mn	 II2D Ex tD A21 IP 65, T 125°C	6,50 kg	TYR	Prévue
VP 2 Eex	230 V ou 400 V	75 W/h	30 c/mn	 II2D Ex tD A21 IP 65, T 125°C	10 kg	TORS + CAD	Prévue
VP 22 Eex	230 V ou 400 V	75 W/h	30 c/mn	 II2D Ex tD A21 IP 6X, T 125°C	11 kg	TGR	Prévue
VP 3 Eex	230 V ou 400 V	100 W/h	30 c/mn	 II2D Ex tD A21 IP 65, T 125°C	14 kg	TORS + CAD	Prévue
<b>ATEX</b>							
VP 2 ADF	230 V ou 400 V	75 W/h	30 c/mn	IP 6X	14 kg	TORS + CAD	Prévue